



# MASTER LEDspot & Value MR16/MR11 Niedervolt- Reflektorlampen

## MASTER LED SPOT VLE D 7.5-50W MR16 940 36D

Ersetzen Sie ihre alten Halogen-Niedervolt-Reflektorlampen und sparen Sie bares Geld. MASTER LEDspot MR16/MR11 haben mit ihren kompakten Abmessungen die perfekte Passform als Ersatz für Halogen-Reflektorlampen und verbrauchen bis zu 80% weniger Energie.

### Hinweise

- Nicht für den Einsatz in sehr luftfeuchter Umgebung geeignet (z.B. über der Dusche)
- Nicht für elektronische Schalter geeignet
- Max. 80% Luftfeuchtigkeit
- Min. 10 mm Luftraum beim Deckeneinbau zur Gewährleistung der konstanten Wärmeableitung

### Produkt Daten

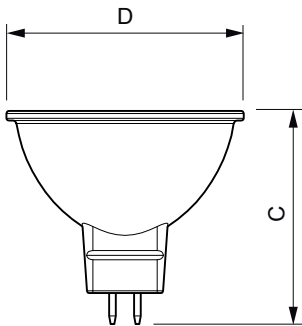
Allgemeine Informationen			
Socket	GU5.3	Lichtstrom	660 lm
Nennlebensdauer	25.000 Stunde(n)	Lichtstärke (Nom)	1.500 cd
Schaltzyklus	50.000	Lichtfarbe	Kaltweiß (CW)
Beleuchtungstechnologie	LED	Nennlichtausbeute (Nom)	88,00 lm/W
Referenz für Lichtstrommessung	Narrow Cone	Ähnlichste Farbtemperatur (Nom)	4000 K
		Farbkonsistenz	<6
		Farbwiedergabeindex (CRI)	90
		Restlichtstrom am Ende der Nennlebensdauer (Nom.)	70 %
		Lichtstrom im 90° -Kegel (Nennwert)	660 lm

# MASTER LEDspot & Value MR16/MR11 Niedervolt-Reflektorlampen

Photobiologische Sicherheit gemäß EN 62471	RG1
<b>Betrieb und Elektrik</b>	
Netzfrequenz	- Hz
Eingangsfrequenz	- Hz
Systemleistung	7,5 W
Lampenstrom (Nom)	660 mA
Äquivalente Leistung	50 W
Startzeit (Nom)	0,5 s
Aufwärmzeit bis 60 % Licht	0.5 s
Leistungsfaktor (Bruchteile)	0.7
Spannung (Nom)	ac electronic 12 V
<b>Temperatur</b>	
Gehäusetemperatur (Nom)	95 °C
<b>Lichtregelung und Dimmen</b>	
Dimmbar	Nur mit Spezial-Dimmern
<b>Mechanik und Gehäuse</b>	
Kolbenform	MR16
<b>Genehmigung und Anwendung</b>	
Energieeffizienzklasse	F
Geeignet für Akzentbeleuchtung	Ja

Energieverbrauch kWh/1.000 Std.	8 kWh
EPREL Registrierungsnummer	453182
CE-Zeichen	Ja
EU RoHS-konform	Ja
EyeComfort	Ja
<b>Anwendungsbedingungen</b>	
ist eine Verwendung in geschlossenen Leuchten möglich	No
<b>Produktdaten</b>	
Bestell-Produktname	MAS LED SPOT VLE D 7.5-50W MR16 940 36D
Gesamtbezeichnung des Produkts	MASTER LED SPOT VLE D 7.5-50W MR16 940 36D
Gesamt-Produktcode	871951430736000
Bestellcode	30736000
Material-Nr. (12NC)	929002493402
Anzahl pro Verpackung	1
Nettogewicht (Einzelteil)	0,045 kg
EAN/UPC – Produkt/Kiste	8719514307360
Zähler – Pakete pro Außenkarton	10
EAN Umverpackung	8719514307377

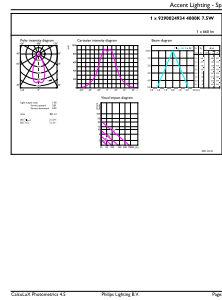
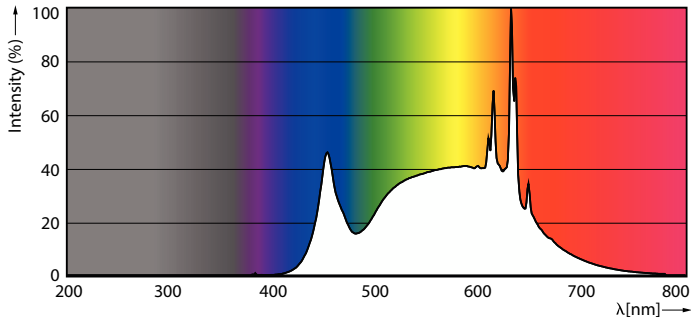
## Abmessungsskizzen



Product	D	C
MAS LED SPOT VLE D 7.5-50W MR16 940 36D	50,5 mm	45,5 mm

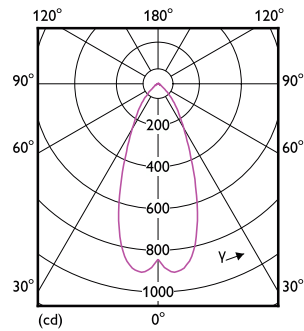
# MASTER LEDspot & Value MR16/MR11 Niedervolt-Reflektorlampen

## Photometrische Daten



Spectral Power Distribution Colour - MAS LED SPOT VLE D 7.5-50W MR16 940 36D

Accent Lighting Spots - MAS LED SPOT VLE D 7.5-50W MR16 940 36D

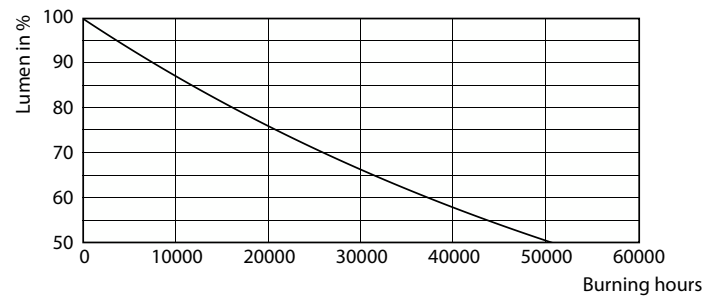


Light Distribution Diagram - MAS LED SPOT VLE D 7.5-50W MR16 940 36D

## Lebensdauer



Life Expectancy Diagram



Lumen Maintenance Diagram - MAS LED SPOT VLE D 7.5-50W MR16 940 36D

## MASTER LEDspot & Value MR16/MR11 Niedervolt-Reflektorlampen

