



MASTER LEDspot & Value MR16/MR11 Niedervolt-Reflektorlampen

MASTER LED spot VLE D 5.8-35W MR16 927 36D

Ersetzen Sie ihre alten Halogen-Niedervolt-Reflektorlampen und sparen Sie bares Geld. MASTER LEDspot MR16/MR11 haben mit ihren kompakten Abmessungen die perfekte Passform als Ersatz für Halogen-Reflektorlampen und verbrauchen bis zu 80% weniger Energie.

Hinweise

- Nicht für den Einsatz in sehr luftfeuchter Umgebung geeignet (z.B. über der Dusche)
- Nicht für elektronische Schalter geeignet
- Max. 80% Luftfeuchtigkeit
- Min. 10 mm Luftraum beim Deckeneinbau zur Gewährleistung der konstanten Wärmeableitung

Produkt Daten

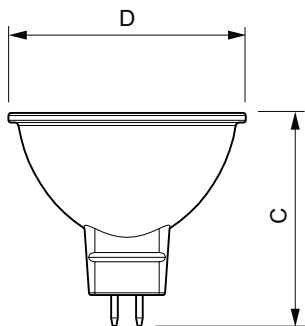
Allgemeine Informationen			
Socket	GU5.3	Lichtstrom	450 lm
Nennlebensdauer	25.000 Stunde(n)	Lichtstärke (Nom)	1.300 cd
Schaltzyklus	50.000	Lichtfarbe	Warmweiß (WW)
Beleuchtungstechnologie	LED	Ähnlichste Farbtemperatur	2700 K
Referenz für Lichtstrommessung	Narrow Cone	Nennlichtausbeute (Nom)	77 lm/W
		Farbkonsistenz	<6
		Farbwiedergabeindex (CRI)	90
		Restlichtstrom am Ende der Nennlebensdauer (Nom.)	70 %
		Lichtstrom im 90° -Kegel (Nennwert)	450 lm

MASTER LEDspot & Value MR16/MR11 Niedervolt-Reflektorlampen

Photobiologische Sicherheit gemäß EN 62471	RG1
Betrieb und Elektrik	
Netzfrequenz	- Hz
Eingangsfrequenz	- Hz
Systemleistung	5,8 W
Lampenstrom (Nom)	510 mA
Äquivalente Leistung	35 W
Startzeit (Nom)	0,5 s
Aufwärmzeit bis 60 % Licht	0,5 s
Leistungsfaktor (Bruchteile)	0,7
Spannung (Nom)	ac electronic 12 V
Temperatur	
Gehäusetemperatur (Nom)	85 °C
Lichtregelung und Dimmen	
Dimmbar	Nur mit Spezial-Dimmern
Mechanik und Gehäuse	
Kolbenform	MR16
Nettogewicht (Stück)	0,045 kg
Genehmigung und Anwendung	
Energieeffizienzklasse	G

Geeignet für Akzentbeleuchtung	Ja
Energieverbrauch kWh/1.000 Std.	6 kWh
EPREL-Registrierungsnummer	453173
CE-Zeichen	Ja
EU RoHS-konform	Ja
EyeComfort	Ja
Anwendungsbedingungen	
ist eine Verwendung in geschlossenen Leuchten möglich	No
Produktdaten	
Bestell-Produktname	MAS LED spot VLE D 5.8-35W MR16 927 36D
Gesamtbezeichnung des Produkts	MASTER LED spot VLE D 5.8-35W MR16 927 36D
Gesamt-Produktcode	871951430718600
Bestellcode	30718600
Material-Nr. (12NC)	929002492502
Anzahl pro Verpackung	1
EAN/UPC – Produkt/Kiste	8719514307186
Zähler – Pakete pro Außenkarton	10
EAN Umverpackung	8719514307193

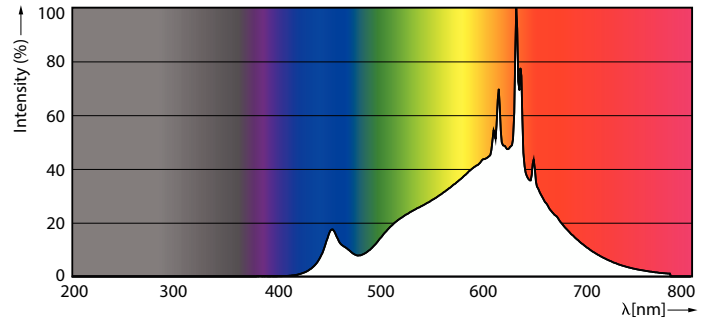
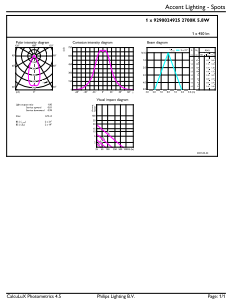
Abmessungsskizzen



Product	D	C
MAS LED spot VLE D 5.8-35W MR16 927 36D	50,5 mm	45,5 mm

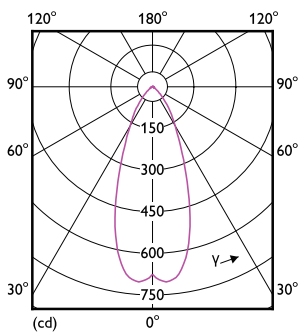
MASTER LEDspot & Value MR16/MR11 Niedervolt-Reflektorlampen

Photometrische Daten



Accent Lighting Spots - MAS LED spot VLE D 5.8-35W MR16 927 36D

Spectral Power Distribution Colour - MAS LED spot VLE D 5.8-35W MR16 927 36D

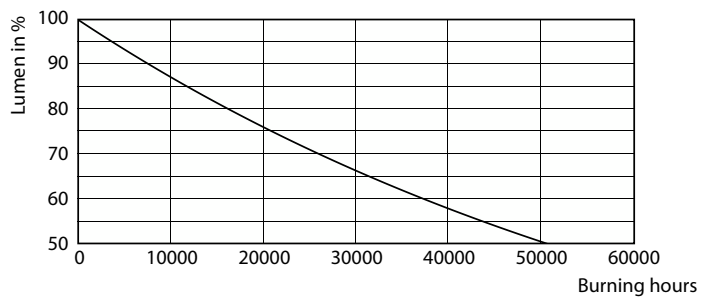


Light Distribution Diagram - MAS LED spot VLE D 5.8-35W MR16 927 36D

Lebensdauer



Life Expectancy Diagram



Lumen Maintenance Diagram - MAS LED spot VLE D 5.8-35W MR16 927 36D

MASTER LEDspot & Value MR16/MR11 Niedervolt-Reflektorlampen

