

# LAMPHOLDER 662, 670 and 675 for RaLEDina lamps

## Ⓜ Οδηγίες συναρμολόγησης

### Επιτρεπόμενη θερμοκρασία

Σύμφωνα με τους κανονισμούς VDE 711 μέρος 201, η τιμή της επιτρεπόμενης θερμοκρασίας στην επιφάνεια τοποθέτησης είναι 90°C. Τοποθετώντας γυαλί της RADIUM εξασφαλίζετε την τήρηση της ανωτέρως επιτρεπόμενης θερμοκρασίας στην επιφάνεια τοποθέτησης. Μικρότερη επιτρεπόμενη απόσταση βλέπε σχέδιο.

### Σύνδεση στο δίκτυο

Τα φωτιστικά είναι κατάλληλα μόνο για μόνιμη εγκατάσταση στο δίκτυο. Όταν τα καλώδια δικτύου είναι εξωτερικά, οπότε τις προβλεπόμενες σπές, τις καθορίζουμε και κόνουμε την σύνδεση. Κατά την αλλαγή του λαμπτήρα πρέπει να διακόπτουμε την παροχή ρεύματος.

Οι λυχνιολαβές (Ντουί) 662 σχεδιάστηκαν αποκλειστικά για τη λειτουργία των σωληνωτών λαμπτήρων RaLEDina με κάλυκες S14s. Για κάθε λαμπτήρα απαιτούνται δύο λυχνιολαβές. Οι λυχνιολαβές 662 δεν καλύπτουν τις ανάγκες λειτουργίας και δεν είναι σύμφωνα με τις κατάλληλες προδιαγραφές χωρίς επιπλέον μέτρα (π.χ. IEC 60598/VDE 0711). Η συμμόρφωση με τις προδιαγραφές είναι υποχρέωση του κατασκευαστή του πλήρους φωτιστικού. Σε κάθε περίπτωση πρέπει να παρέχεται το κατάλληλο κύκλωμα ασφαλείας, έτσι ώστε στις λυχνιολαβές 662 να εφαρμόζεται τάση μόνο όταν και οι δύο κάλυκες του λαμπτήρα εισέρχονται πλήρως στις λυχνιολαβές. Σε διαφορετική περίπτωση υπάρχει κίνδυνος ηλεκτροπληξίας.

## Ⓜ Montage aanwijzing

### Toegestane temperatuur

De toegestane temperatuur bedraagt volgens het voorschrift VDE 711 deel 201 op het bevestigingsoppervlak 90°C. De constructie van de RADIUM houders zorgt er voor dat deze toegestane temperatuur op het bevestigingsoppervlak wordt gewaarborgd.

### Aansluiting op het net

De armaturen zijn alleen voor vaste aansluiting op het net geschikt. Bij aansluiting op orbouweidingen moeten de daarvoor geschikte openingen opengebroken en de scherpe randen geschuurd worden.

**Belangrijk:** Bij het verwisselen van de lamp de netspanning uitschakelen.

**Lamphouders 662** zijn alleen bedoeld voor gebruik met RaLEDina-buizen met een lampvoet S14s. Voor elke lamp zijn twee lamphouders nodig. Lamphouder 662 is niet meteen geschikt voor gebruik en voldoet, zonder verdere maatregelen, niet aan de nodige eisen (bijvoorbeeld IEC 60598/VDE 0711). naleving van de regels is voor de verantwoordelijke van de fabrikant van het complete armatuur. In ieder geval moet een passende veiligheidschakel erop toezien dat de lamphouder 662 alleen kan werken wanneer beide lampvoeten zijn gekoppeld aan de lamphouder. Anders zou dit kunnen leiden tot elektrische schokken!

## Ⓜ Monteringsanvisning

### Tillåtna temperaturer

Genom uppbyggnaden av RADIUM-hållarna, kommer de enligt IEC 598-2-1 angivna temperaturgränserna att innehållas. Minsta avstånd till brännbart material, se bild.

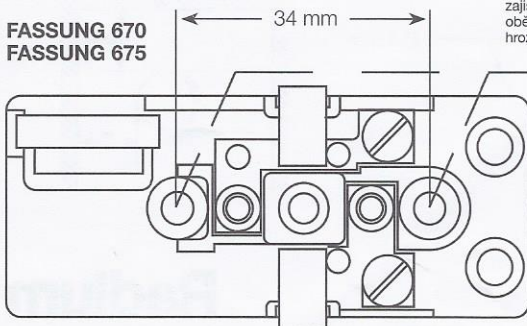
### Nätanslutning

Armaturen ska monteras med fast anslutning. Vid anslutning med utanpåliggande kabel, måste den förstansade öppningen brytas ur och gradas av.

**Viktigt:** Vid lampbyte bryt strömmen.

**RaLEDina-hållaren 662** är uteslutande gjord för drift av RaLEDina-lampor med S14s-sockel. Det fördras 2 hållare för varje lamp. Hållare 662 uppfyller inte föreskrifterna (IEC 60598) utan särskild förutrustning. Detta måste den som utför installationen se till. I varje fall måste installationen vara så utförd att hållarna 662 inte är strömförande om båda lampsocklarna inte är insatta i hållarna. I annat fall föreligger risk för elektrisk chock.

FASSUNG 670  
FASSUNG 675



## Ⓜ Asennusohjeita

### Sallitut lämpötilat

VDE 711/201-normin mukaan on sallittu lämpötila kiinnityspinnassa 90°C. Käytettäessä RADIUM pitimiä taataan lämpötilan pysyvyyttä sallituissa rajoissa. Pienimmät sallitut asennusetäisyydet, katso kuva.

### Valaisimen kytkentä

Valaisimet on tarkoitettu vain kiinteään asennukseen. Käytettäessä pinta-asennusta poistetaan pitimen suoja-kuoren murtoaihiot.

**Tärkeää:** Kytke virta pois ennen lampunvaihtoa.

**Pitimet 662** on tarkoitettu vain RaLEDina-lamppujen (S14s-kanta) käyttöä varten. Jokainen lamppu tarvitsee kaksi pitintä. Pitin 662 ei ole käyttövalmis eikä täytä ilman lisätoimenpiteitä vaadittavia määräyksiä (esim. IEC 60598/VDE 0711). Määräysten täyttäminen on valaisinvalmistajan vastuulla. Joka tapauksessa turvakytkenään avulla on varmistettava, että pitin 662 on jännitteinen vain silloin, kun molemmat lampunkannat ovat pitimissään. Muussa tapauksessa on olemassa sähköiskun vaara!

## Ⓜ Monteringsanvisning

### Tillatte temperaturer

Tillatt temperatur på festeplaten er 90°C etter VDE 711 del 201. Gjennom oppbygging av RADIUM-holderne blir det garantert for overholdelse av de tillatte temperaturer ved festeflaten. Minste tillatte avstander, se skisse.

### Nettilkobling

Armaturene er kun egnet for fast tilkobling til nettet.

**Viktig:** Gjør armaturen spenningsløs før lampebytte.

**Holder 662** benyttes kun i bruk med RaLEDina rør med S14s sokkel. Det trengs to holdere til hver lampe. HOLDER 662 er ikke levert klar til bruk og tilfredstiller ikke kravene uten ytterligere måltinger (e.g. IEC 60598/VDE 0711). Godkjenning gjøres av produsenten av den komplette lampen. Det er en betingelse av hver enkelt enhet må ha en sikkerhetskrets slik at HOLDER 662 kun fungerer nå begge lampene er skrudd i holderen. Uten denne, er det stor fare for elektriske stot.

## Ⓜ Montagevejledning

### Tilladte temperaturer

RADIUM har udfundet armaturet således, at det ved normale anbringelser ikke kan opnå en temperatur på over 90°C på anlægsfladen, dog skal de på skilsen angivne minimumsafstande overholdes.

### Nettilslutning

Armaturet egner sig kun til fast montage. Armaturet er forsynet med udslagsblanketter. Ved udskiftning af lyskilden skal strømmen afbrydes.

**Fatninger 662** er udelukkende beregnet til drift af RaLEDina-rør forsynet med S14s sokkel. Der skal anvendes 2 fatninger til hvert RaLEDina rør. Fatning 662 er ingen driftklar fatning og overholder heller ikke de gældende forskrifter (f.eks. IEC 60598/VDE 0711). Producenten af den komplette belysningsenhet skal sikre sig, at konstruktionen overholder de gældende regler. I hvert enkelt tilfælde skal en passende sikkerhedsfrakobling stilles til rådighed, således at fatning 662 udelukkende kan være spændingsførende, når begge lampesokler er sat i fatningen. I modsat fald er der fare for elektrisk stød.

## Ⓜ Pokyny k montáži

### Připustné teploty

Dle VDE 711 díl 201 je přípustná teplota na montážní ploše 90°C. Dodržení přípustné teploty na montážní ploše je zajištěno při použití objímek RADIUM. Nejmenší nastavitelné odstupy - viz schéma.

### Připojení k síti

Svítilna jsou vhodná pouze pro pevné připojení k síti. Při připojení k vedení na omítku vylomte označené otvory a okraje otvorů zvažte ořepů.

**Důležité:** Při výměně světelného zdroje odpojte svítilno od sítě.

**Objímky 662** jsou určeny pro provoz trubcových žárovek RaLEDina s patičí S14s. Ke každé žárovce patří dvě objímky. Jedna objímka 662 není samostatně určena k provozu, nespĺňuje odpovídající předpisy (např. IEC 60598/VDE 0711). Výrobce zaručuje, že celá osvětlovací jednotka (světelný zdroj + objímky) příslušné předpisy spĺňuje. V každém případě musí být odpovídajícím bezpečnostním zapojením zajištěno, že objímka 662 může být pod napětím jedině v případě, že jsou obě patice trubcové žárovky RaLEDina nasazeny do objímek. Jinak hrozí nebezpečí zásahu elektrickým proudem!



Radium Lampenwerk GmbH  
Dr.-Eugen-Kersting-Str. 6  
51688 Wipperfürth  
GERMANY

www.radium.de

**Radium**