

D Installations- und Bedienungsanweisung Aufbaurahmen Art. Nr.49991,49992

Herzlichen Dank, dass Sie sich für den Kauf unseres Artikels entschieden haben.

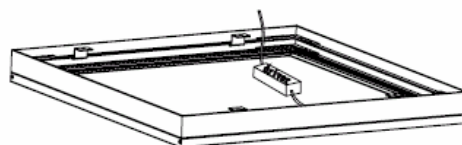
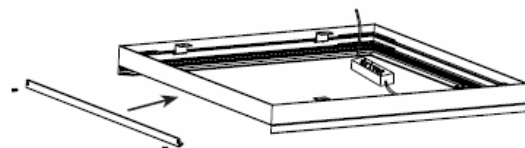
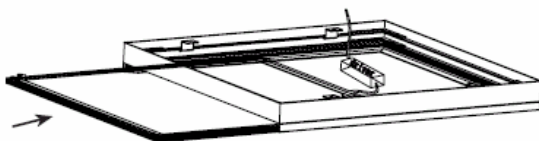
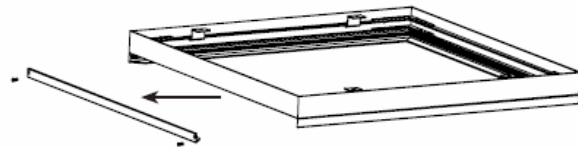
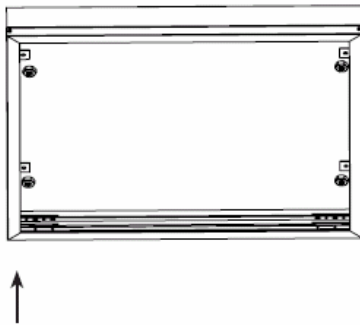
Unser Artikel ist aus robusten und hochwertigen Materialien hergestellt. Der Artikel eignet sich zur Montage auf normal entflammaren Oberflächen. Nur zur Verwendung in trockenen Innenräumen geeignet.

Lesen Sie diese Installations- und Bedienungsanweisung sorgfältig durch und bewahren Sie diese zum späteren Nachschlagen gut auf.

Bei Sach- und Personenschäden durch Nichtbeachten der Anleitung, durch unsachgemäße Handhabung oder für vorgenommene Änderungen am Produkt übernehmen wir keine Haftung.

Installation

- Für den Aufbau werden 2 Personen benötigt
- Aufbaurahmen geeignet für Panels mit dem Maß 620mm x 620mm bis 625mm x 625mm.
- Als erstes befestigen Sie den Aufbaurahmen an der Decke, dafür benötigen Sie 4 Schrauben(siehe Bild 1)
- Lösen der Seitenwand.
- Panel in den Aufbaurahmen legen.
- Den Aufbaurahmen mit der Seitenwand fest schrauben, beachten Sie die Löcher für die Befestigung zwischen Aufbaurahmen und Seitenwand.



Heitronic®
H. Vollmer GmbH
Allmendingring 29
D-75203 Königsbach-Stein

GB Installation and operating instructions

Installation frame

Art. no. 49991,49992

Congratulations for deciding to buy our article.

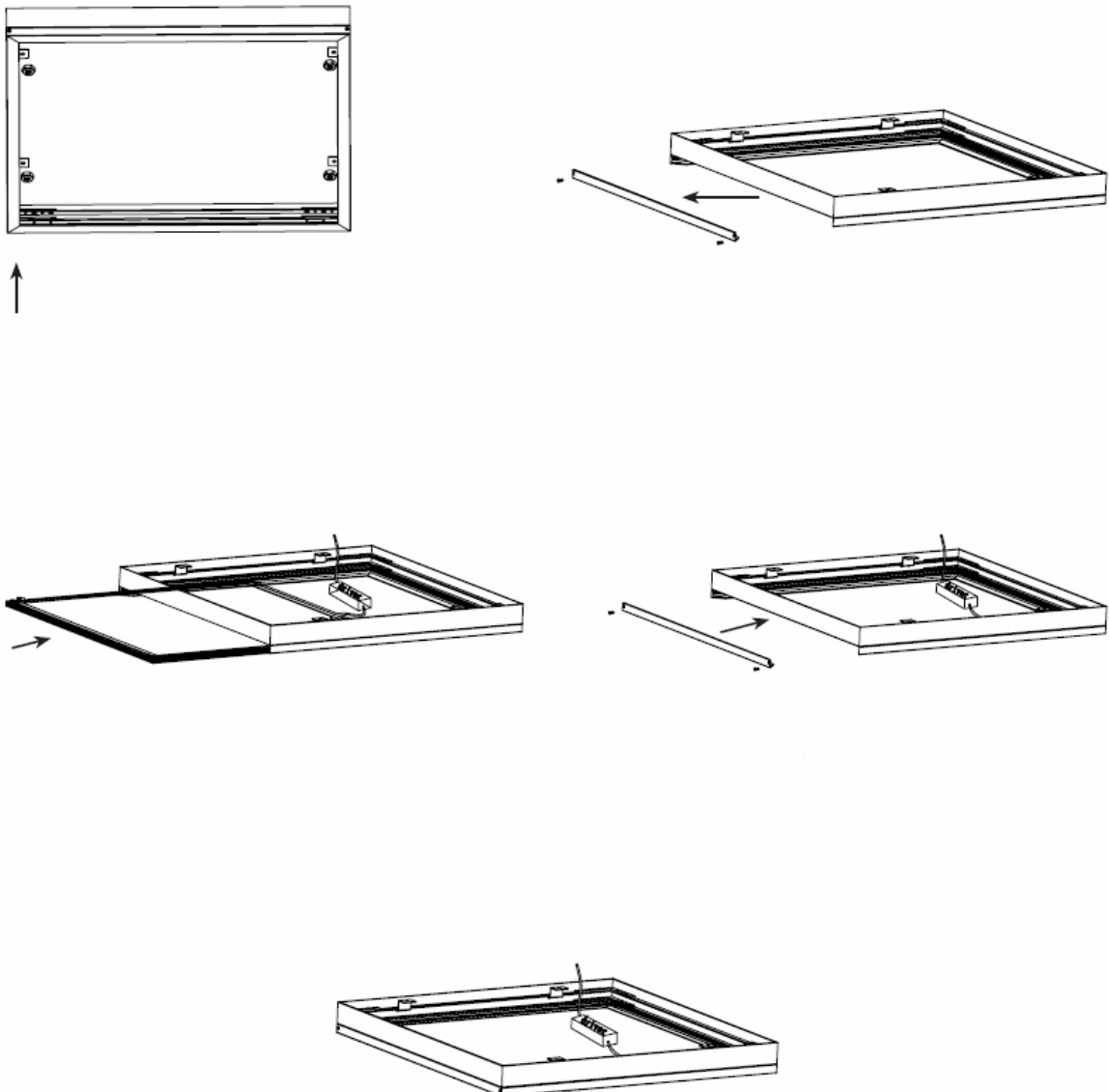
Our article is made out of sturdy, high value materials. The article is suitable for installation on a normal flame-proofed upper surface. Only for use in dry, inside rooms.

Please read through the installation and operation instructions carefully and keep these in a safe place for later reference.

We do not accept any liability for damage to persons or property caused by not following the instructions, or improper use or for changes made to the product.

Installation

- 2 persons are required for installation
- Suitable for panel mounting frame with measure 620mm x 620mm till 625mm x 625mm.
- Start by fastening the frame to the ceiling: you require 4 screws for this (see picture 1)
- Loosen the screws and remove the side wall.
- Place the panel into the installation frame
- The screw fixed to the side wall mounting frame, note the holes for the attachment between the body frame and side wall.



Heitronic®
H. Vollmer GmbH
Allmending 29
D-75203 Königsbach-Stein

F Instruction d'installation et de maniement

Cadre d'installation

N° d'art. 49991,49992

Merci d'avoir fait l'acquisition de notre article.

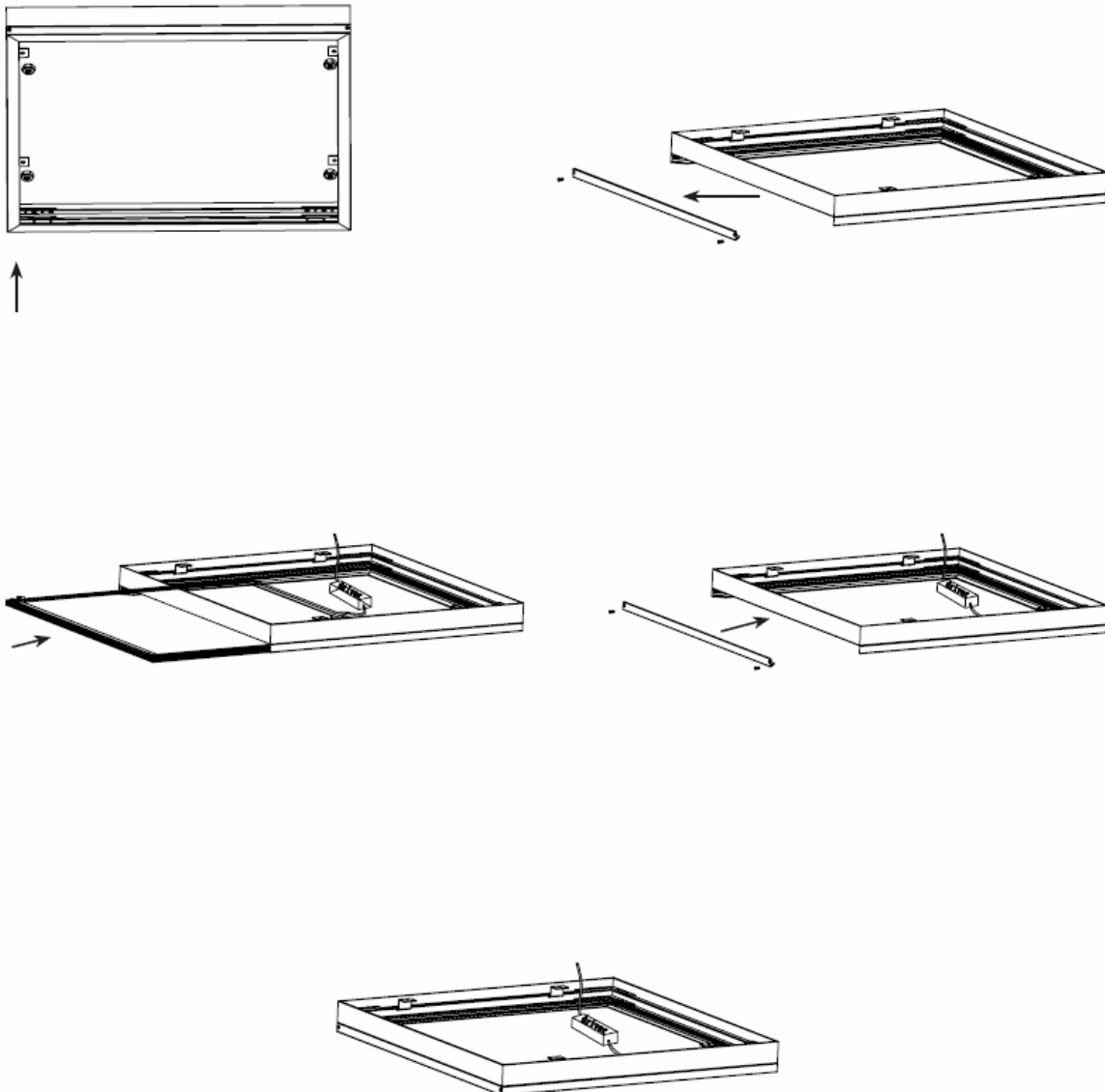
Notre article est fabriqué dans des matériaux robustes et de haute qualité. L'article peut être monté sur des surfaces normalement inflammables. A n'utiliser que dans des espaces intérieurs secs.

Lisez attentivement cette instruction d'installation et de maniement et conservez-la précieusement afin de pouvoir la consulter ultérieurement.

Nous ne sommes en aucun cas responsables des dommages sur des objets et des personnes résultant d'un maniement non conforme ou de modifications effectuées sur le produit.

Installation

- 2 personnes sont nécessaires au montage
- convient pour montage sur panneau cadre avec 620mm x 620mm à 625mm x la mesure 625mm.
- Tout d'abord, fixer le châssis de montage au plafond, pour cela, vous avez besoin de 4 vis (voir Figure 1)
- Desserrer la paroi latérale
- Placer le panneau dans le cadre d'installation
- La vis fixée sur le cadre de montage paroi latérale, noter les trous pour la fixation entre le châssis de corps et la paroi latérale.



Heitronic®
H. Vollmer GmbH
Allmending 29
D-75203 Königsbach-Stein

NL Installatie- en gebruikershandleiding Bouwprofiel Art. Nr. 49991,49992

Allereerst hartelijk bedankt voor de aanschaf van ons product.

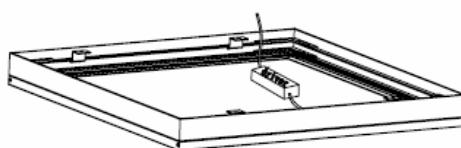
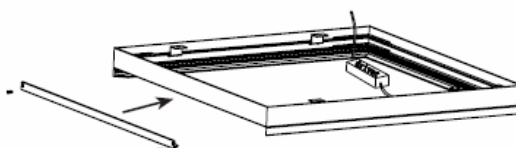
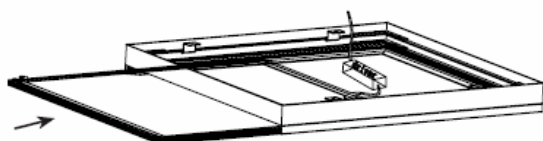
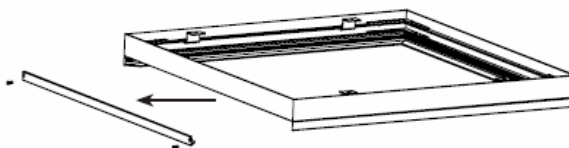
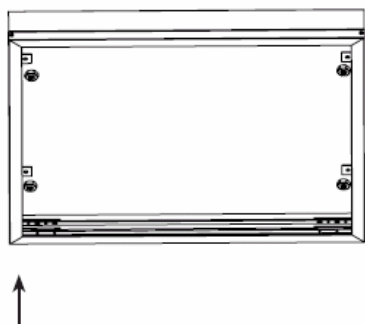
Ons product is gemaakt van stevig en hoogwaardig materiaal. Het product is geschikt voor de montage op normaal ontvlambare oppervlakken. Dit product is uitsluitend bedoeld voor het gebruik in droge binnenruimten.

Lees aandachtig de gebruikers- en installatiehandleiding door en bewaar de handleiding zorgvuldig om deze later te kunnen raadplegen.

Wij zijn niet aansprakelijk voor materiële en/of lichamelijke schade die voortvloeit uit het niet opvolgen van de instructies zoals omschreven in deze handleiding, het onjuist gebruik of het aanbrengen van veranderingen aan het product.

Installatie

- Voor de opbouw zijn 2 personen nodig
- geschikt voor paneel montage frame met 620mm x 620mm om de maat 625mm x 625mm.
- Maak eerst de Bouwprofiel aan het plafond vast, hiervoor hebt u 4 schroeven nodig (zie afbeelding 1)
- Maak de zijwand
- Leg de plaat in het bouwprofiel
- De aan de zijkant wandhouder vaste schroef, let op de gaten voor de bevestiging tussen de romp en de zijwand.



Heitronic®
H. Vollmer GmbH
Allmending 29
D-75203 Königsbach-Stein